

Truck Mounted Attenuators (TMA)

- ✓ Zur Befestigung an Fahrzeugen (LKW)
- ✓ Energieabsorbierend bei Crash
- ✓ Befüllt mit Kissen aus nicht brennbarem 2 Komponentenmaterial
- ✓ Einfacher und schneller Austausch beschädigter Elemente
- ✓ Schützt die Mitarbeiter im Falle eines Auffahrunfalls
- ✓ Optional Zusatzausstattung mit Absperrtafel
- ✓ Vollautomatisch steuerbar über Fernbedienung aus der Fahrerkabine
- ✓ Transporthöhe unter 4m

Wega Systems GmbH
Schaperstr. 18
10719 Berlin/Germany
T +49 (0) 30 887 166 30
www.wega-systems.com
info@wega-systems.com



Technische Daten TMA:

Abmessung:

LxBxH - 3910x2300x1050 mm

Gewicht: ca. 1,1 to

Kissen – 350,00 kg

TMA – 750,00 kg

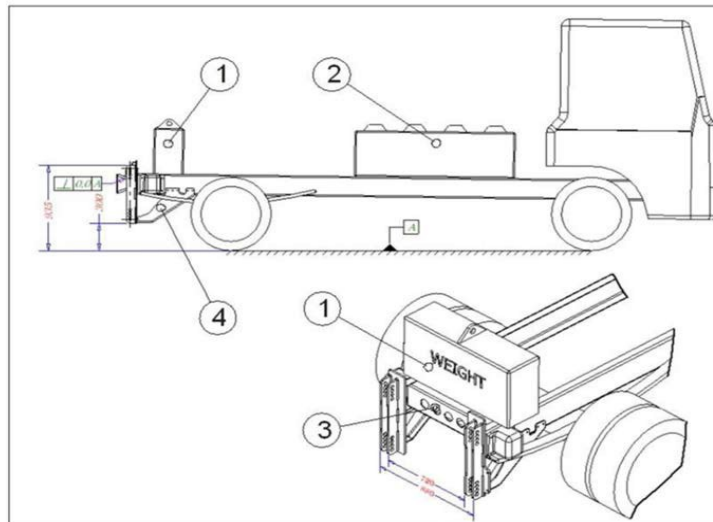
Material:

Aluminium



Anbauanleitung für die Montage des TMA an ein Fahrzeug (LKW)

(Anbauteile im Lieferumfang enthalten)



1. Vor Montagebeginn des TMA am LKW ist sicherzustellen, dass der LKW für das zulässige Gesamtgewicht ausgelegt ist.

Bei LKW mit hydraulischer Federung müssen ca. 1,1 t Gegengewicht zum TMA montiert werden (1).

Bei LKW mit Luftfederung muss in Fahrstellung ein Gewicht (entsprechend zum TMA Gewicht) auf dem LKW befestigt werden; dabei müssen die Belastungsgrenzen für die Vorder- und Hinterachse berücksichtigt werden (2).

2. Es kann notwendig sein, die Längsträger (3) zu verbinden um das Chassis zu versteifen.
3. Die Bodenfreiheit des Anhängers sollte bei 300 mm +/- 20 mm liegen.
4. Die Verbindungselemente sind an der Rückseite des LKW anzuschrauben oder anzuschweißen (dabei muss die Batterie vom LKW abgeklemmt werden).

Die mitgelieferten Anbauteile sind durch zwei Vierkantrohre verbunden, die nach dem Verschweißen der Anbauteile an den LKW entsorgt werden können.

5. Eine zusätzliche Versteifung (4) am hinteren Ende des Chassis kann durch Montage von ausreichend dimensionierten Bauteilen erfolgen (nicht im Lieferumfang enthalten)

1. Installieren sie die Verbindung mit der Fernbedienung



2. Installation der Beleuchtung und der Batterien (nicht im Lieferumfang)

a) Stellen sie den TMA auf mindestens 12 cm hohe Pflöcke



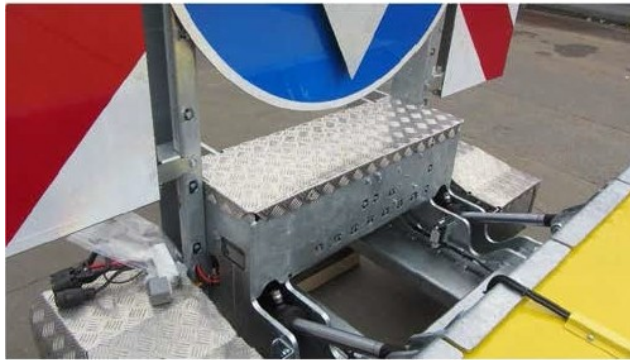
b) Hauptschalter einschalten und den TMA öffnen



c) Batterie abklemmen und den mitgelieferten Entlüftungsstopfen am Öltank einsetzen



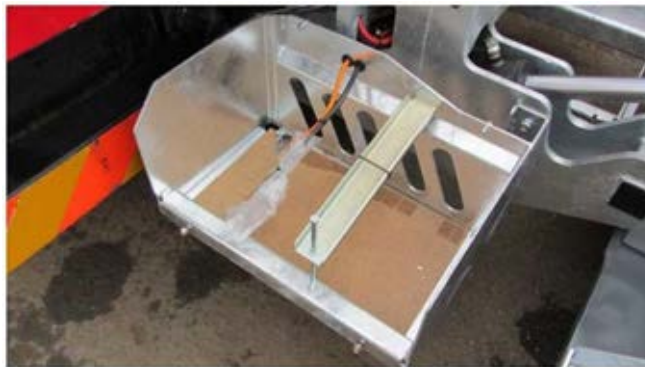
- d) Setzen sie den Deckel auf die Hydraulik (Öltank)



- e) Öffnen sie die Batteriefächer



- f) Legen sie die Holzplatten auf die Unterseite



- g) Stellen sie die Batterien in die Batteriefächer und schließen diese an



h) Schließen sie die Batteriefächer



3. Montage des TMA an das Fahrzeug

a) Heben Sie den kompletten TMA an und fahren in an die Rückseite des LKW



b) Montieren sie nun den TMA an den LKW und verbinden alle elektrischen Anschlüsse



TMA fertig montiert
am Fahrzeug.